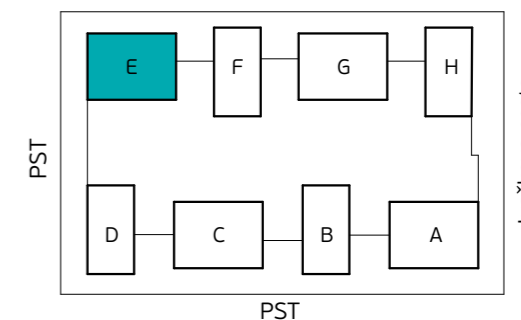


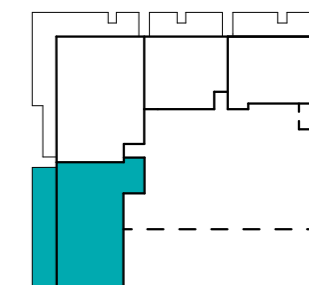
MERILO



Skica naselja



Položaj stanovanja v stavbi - prerez



Položaj stanovanja v nadstropju - tloris

STAVBA "E" - PRITLIČJE

STANOVANJE E-0-1

1. PREDPROSTOR	5.9 m ²
2. BIVALNI PROSTOR	57.0 m ²
3. SPALNICA	19.0 m ²
4. KABINET 1	10.6 m ²
5. KABINET 2	10.9 m ²
6. KOPALNICA 1	4.2 m ²
7. KOPALNICA 2	4.5 m ²
8. WC IN UTILITY	3.1 m ²
9. SHRAMBA	3.2 m ²

STANOVANJSKA POVRŠINA 118.4 m²

10. TERASA (NADKRITA)	20.5 m ²
10. TERASA	20.6 m ²
11. SHRAMBA ZA KOLESA	8.8 m ²

SKUPNA POVRŠINA 168.3 m²

PARKIRNO MESTO 2 PM

VISEČI VRTOVI 10.1 m²



PRVAHIŠA

Družba za razvoj nepremičninskih projektov

INVESTITOR: **JURČKOVO NASELJE d.o.o.**

PRODAJALEC: **PRVA HIŠA d.o.o.**

Bravničarjeva ulica 13, 1000 Ljubljana

+386 (0)1 292 65 00

info@prvahisa.si

www.jurckovo-naselje.si