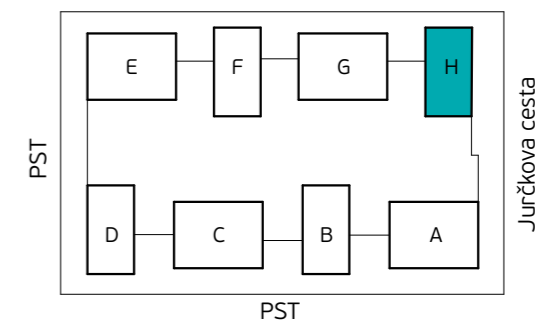
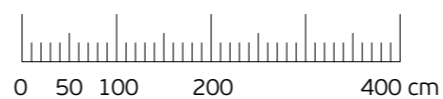
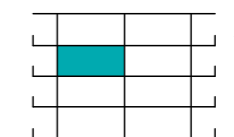


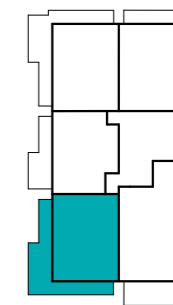
MERILO



Skica naselja



Položaj stanovanja v stavbi - prerez



Položaj stanovanja v nadstropju - tloris

STAVBA "H" - 2. NADSTROPJE

STANOVANJE H-2-2

1. PREDPROSTOR	6.8 m ²
2. BIVALNI PROSTOR	35.5 m ²
3. SPALNICA	12.4 m ²
4. KABINET	9.5 m ²
5. KOPALNICA	5.6 m ²

STANOVANJSKA POVRŠINA 69.8 m²

6. TERASA (NADKRITA)	28.0 m ²
7. SHRAMBA ZA KOLESA	5.6 m ²

SKUPNA POVRŠINA 103.4 m²

PARKIRNO MESTO 1 PM

VIŠEČI VRTOVI 7.7 m²



PRVAHIŠA

Družba za razvoj nepremičninskih projektov

INVESTITOR: **JURČKOVO NASELJE d.o.o.**

PRODAJALEC: **PRVA HIŠA d.o.o.**

Bravničarjeva ulica 13, 1000 Ljubljana

+386 (0)1 292 65 00

info@prvahisa.si

www.jurckovo-naselje.si