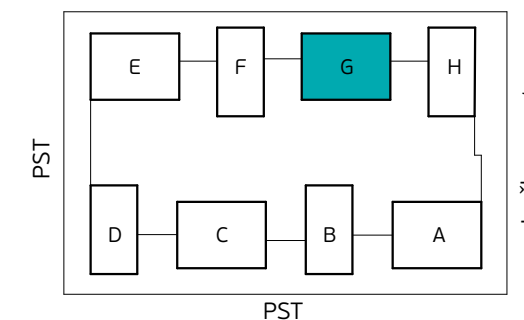
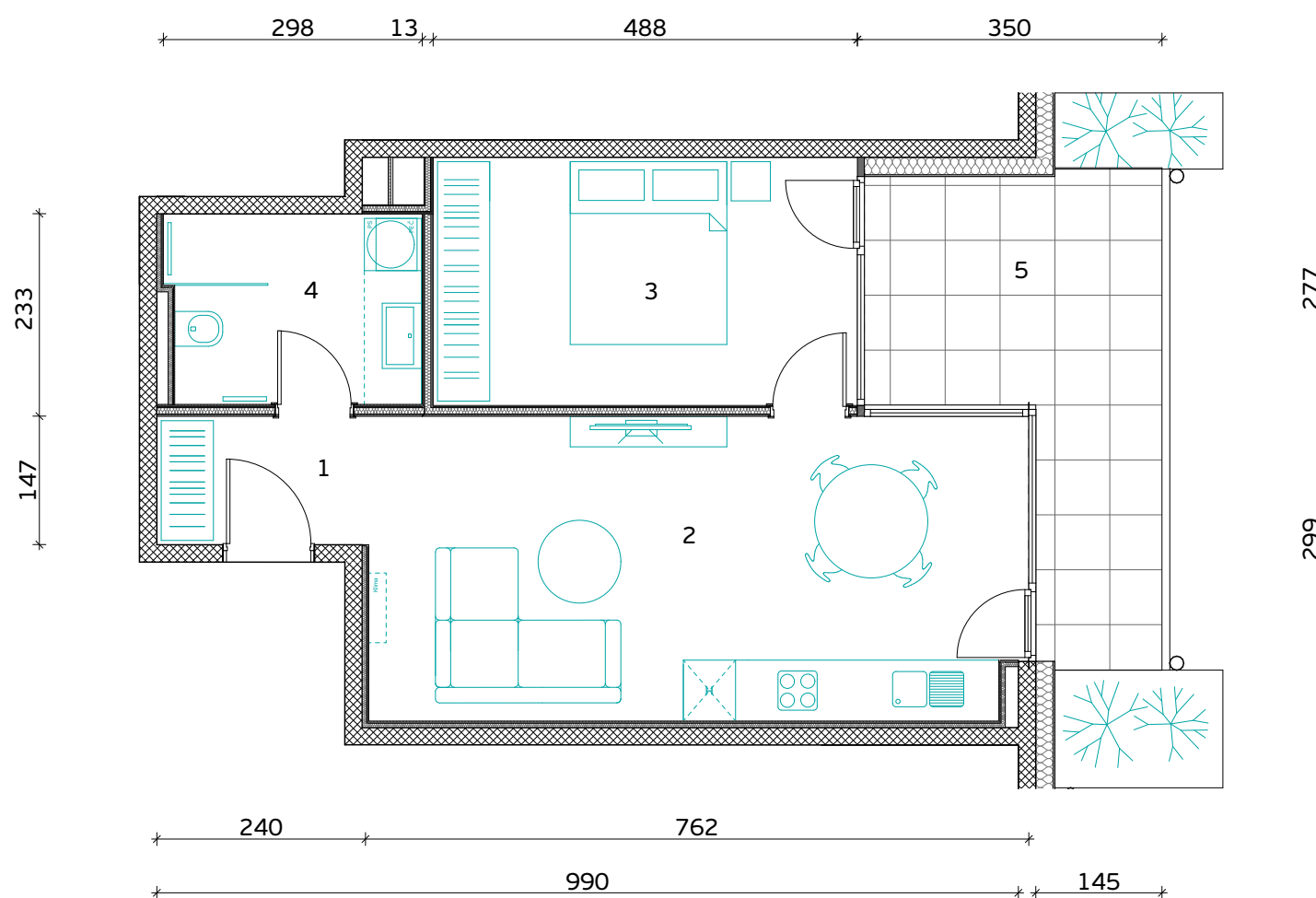
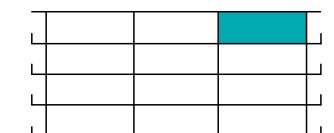


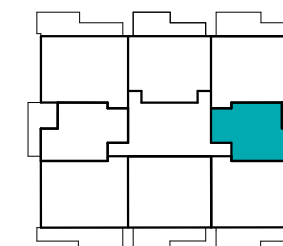
Orientacija stanovanja



Skica naselja



Položaj stanovanja v stavbi - prerez



Položaj stanovanja v nadstropju - tloris

STAVBA "G" - 3. NADSTROPJE

STANOVANJE G-3-8

| | |
|--------------------|---------------------|
| 1. PREDPROSTOR | 3.6 m ² |
| 2. BIVALNI PROSTOR | 26.1 m ² |
| 3. SPALNICA | 14.0 m ² |
| 4. KOPALNICA | 6.5 m ² |

STANOVANJSKA POVRŠINA **50.2 m²**

| | |
|----------------------|---------------------|
| 5. TERASA (NADKRITA) | 13.3 m ² |
| 6. SHRAMBA ZA KOLESA | 3.3 m ² |

SKUPNA POVRŠINA **66.8 m²**

PARKIRNO MESTO 1 PM

VIŠEČI VRTOVI 4.0 m²



PRVAHIŠA

Družba za razvoj nepremičninskih projektov

INVESTITOR: **JURČKOVO NASELJE d.o.o.**

PRODAJALEC: **PRVA HIŠA d.o.o.**

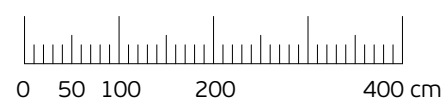
Bravničarjeva ulica 13, 1000 Ljubljana

+386 (0)1 292 65 00

info@prvahisa.si

www.jurckovo-naselje.si

MERILO



Komercialna skica in vrisana stanovanjska oprema sta informativne narave. Investitor si pridržuje pravico do sprememb, ki ne vplivajo na funkcionalnost stanovanj.