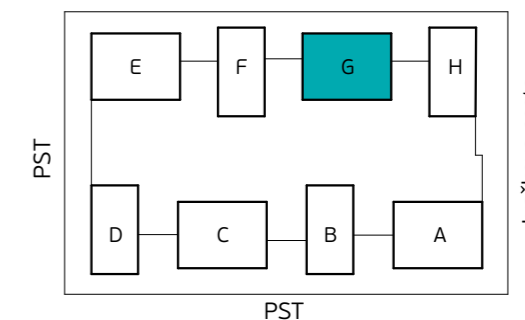
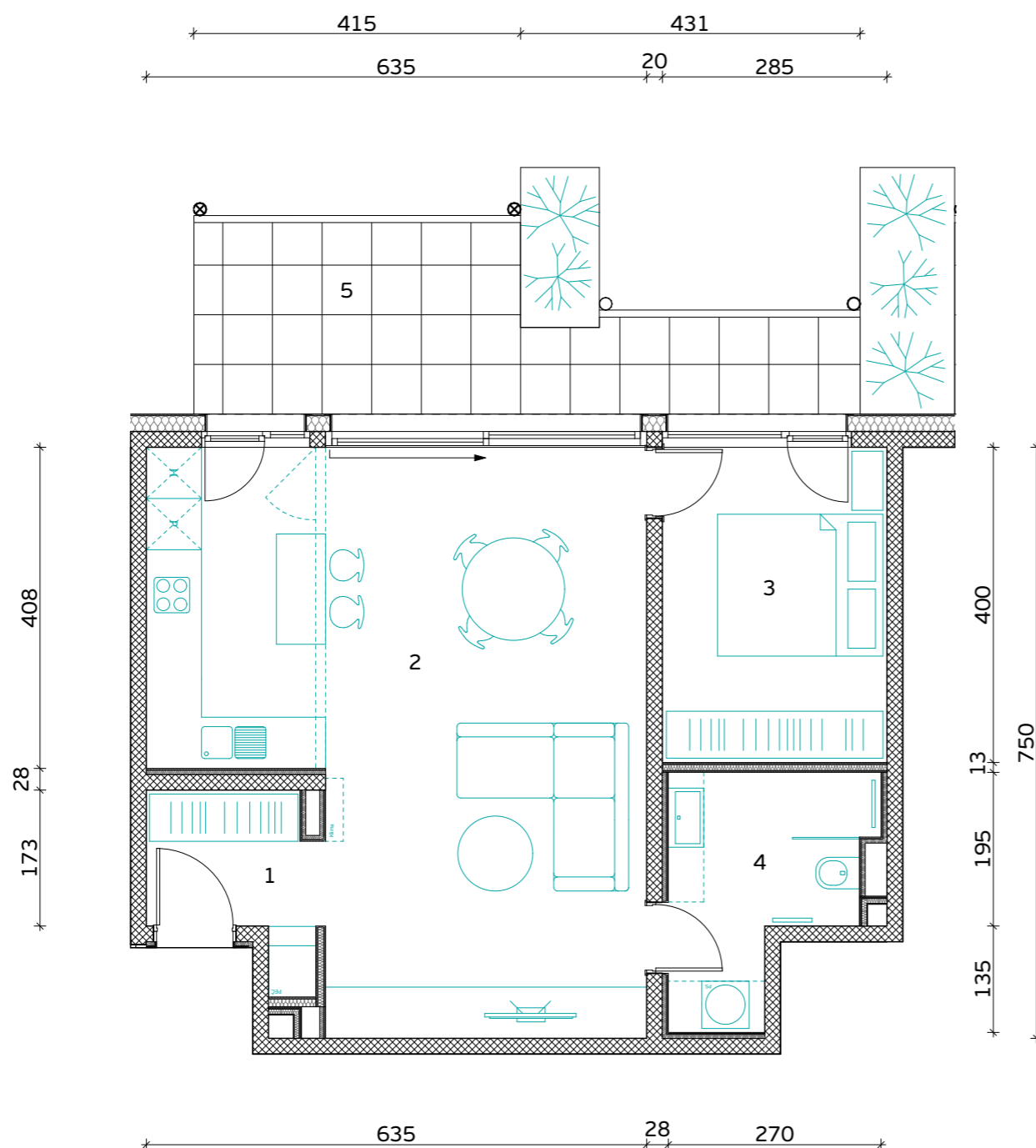
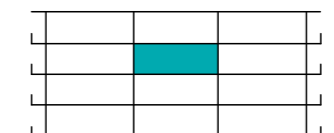


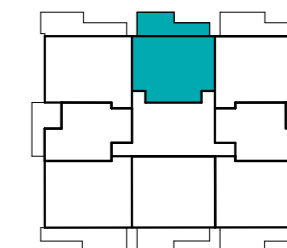
Orientacija stanovanja



Skica naselja



Položaj stanovanja v stavbi - prerez



Položaj stanovanja v nadstropju - tloris

STAVBA "G" - 2. NADSTROPJE

STANOVANJE G-2-6

1. PREDPROSTOR	4.3 m ²
2. BIVALNI PROSTOR	39.9 m ²
3. SPALNICA	11.4 m ²
4. KOPALNICA	6.7 m ²

STANOVANJSKA POVRŠINA **62.3 m²**

5. TERASA (NADKRITA)	15.0 m ²
6. SHRAMBA ZA KOLESA	4.0 m ²

SKUPNA POVRŠINA **81.3 m²**

PARKIRNO MESTO 1 PM

VISEČI VRTOVI 5.8 m²



PRVAHIŠA

Družba za razvoj nepremičninskih projektov

INVESTITOR: **JURČKOVO NASELJE d.o.o.**

PRODAJALEC: **PRVA HIŠA d.o.o.**

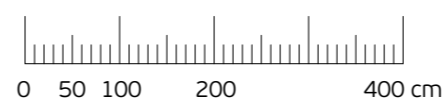
Bravničarjeva ulica 13, 1000 Ljubljana

+386 (0)1 292 65 00

info@prvahisa.si

www.jurckovo-naselje.si

MERILO



Komercialna skica in vrisana stanovanjska oprema sta informativne narave. Investitor si pridržuje pravico do sprememb, ki ne vplivajo na funkcionalnost stanovanj.