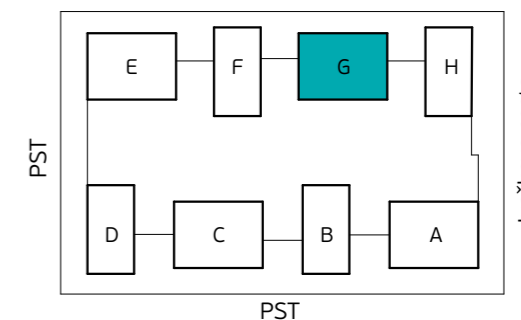
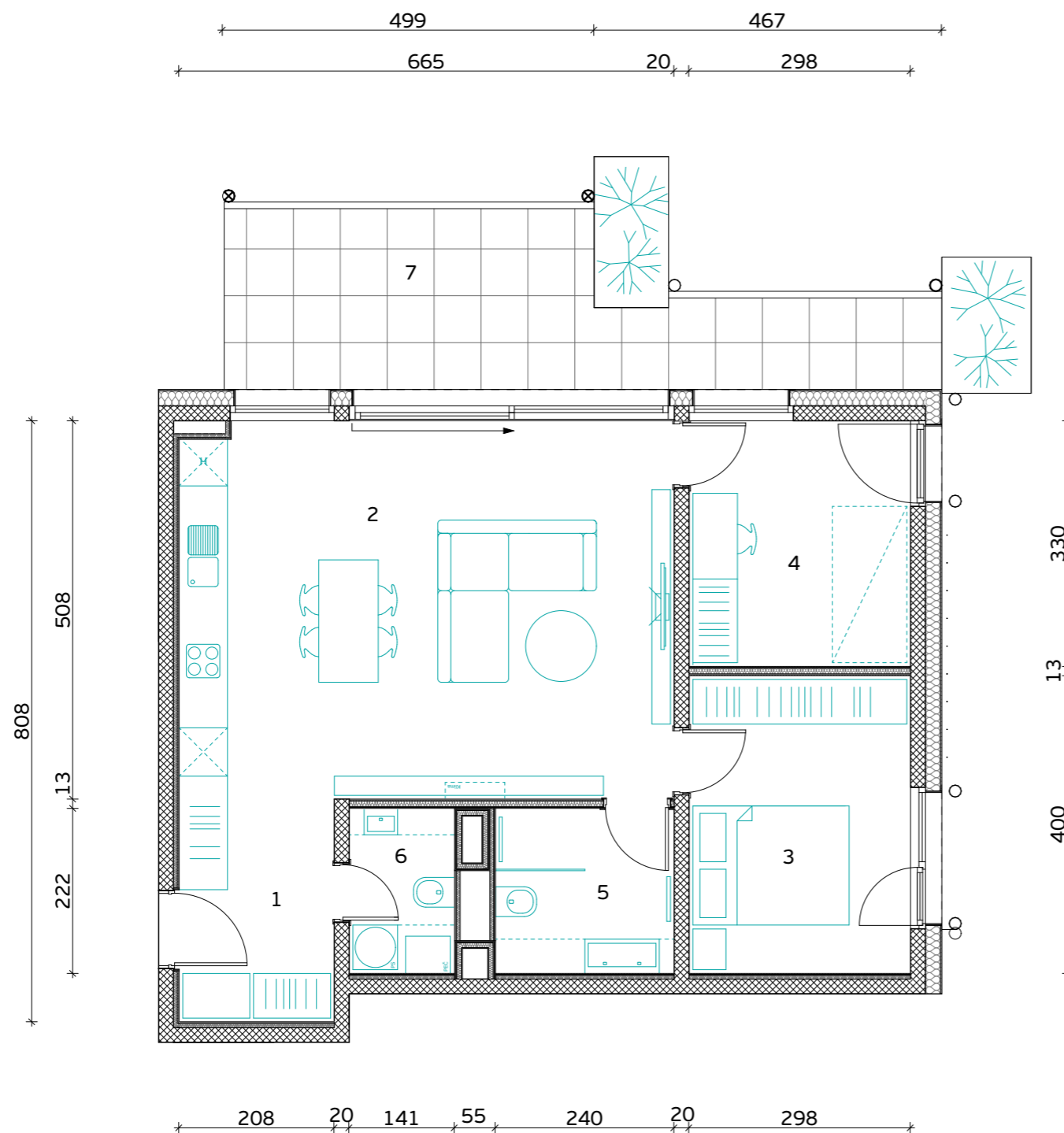
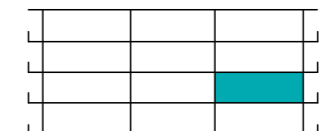


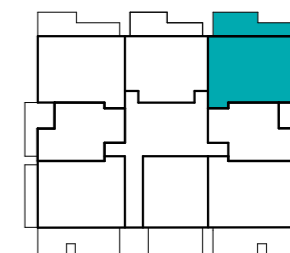
Orientacija stanovanja



Skica naselja



Položaj stanovanja v stavbi - prerez



Položaj stanovanja v nadstropju - tloris

**STAVBA "G" - 1. NADSTROPJE**

**STANOVANJE G-1-7**

1. PREDPROSTOR	6.2 m <sup>2</sup>
2. BIVALNI PROSTOR	33.6 m <sup>2</sup>
3. SPALNICA	11.9 m <sup>2</sup>
4. KABINET	9.8 m <sup>2</sup>
5. KOPALNICA	5.3 m <sup>2</sup>
6. WC IN UTILITY	3.1 m <sup>2</sup>

**STANOVANJSKA POVRŠINA 69.9 m<sup>2</sup>**

7. TERASA (NADKRITA)	17.5 m <sup>2</sup>
8. SHRAMBA ZA KOLESA	4.8 m <sup>2</sup>

**SKUPNA POVRŠINA 92.2 m<sup>2</sup>**

PARKIRNO MESTO 1 PM

VISEČI VRTOVI 4.2 m<sup>2</sup>



**PRVAHIŠA**

Družba za razvoj nepremičninskih projektov

INVESTITOR: **JURČKOVO NASELJE d.o.o.**

PRODAJALEC: **PRVA HIŠA d.o.o.**

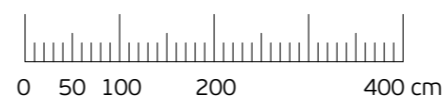
Bravničarjeva ulica 13, 1000 Ljubljana

+386 (0)1 292 65 00

info@prvahisa.si

www.jurckovo-naselje.si

MERILO



Komercialna skica in vrisana stanovanjska oprema sta informativne narave. Investitor si pridržuje pravico do sprememb, ki ne vplivajo na funkcionalnost stanovanj.