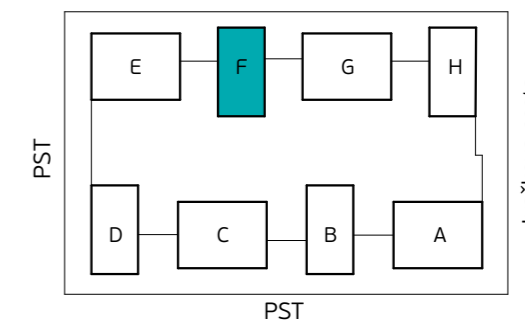
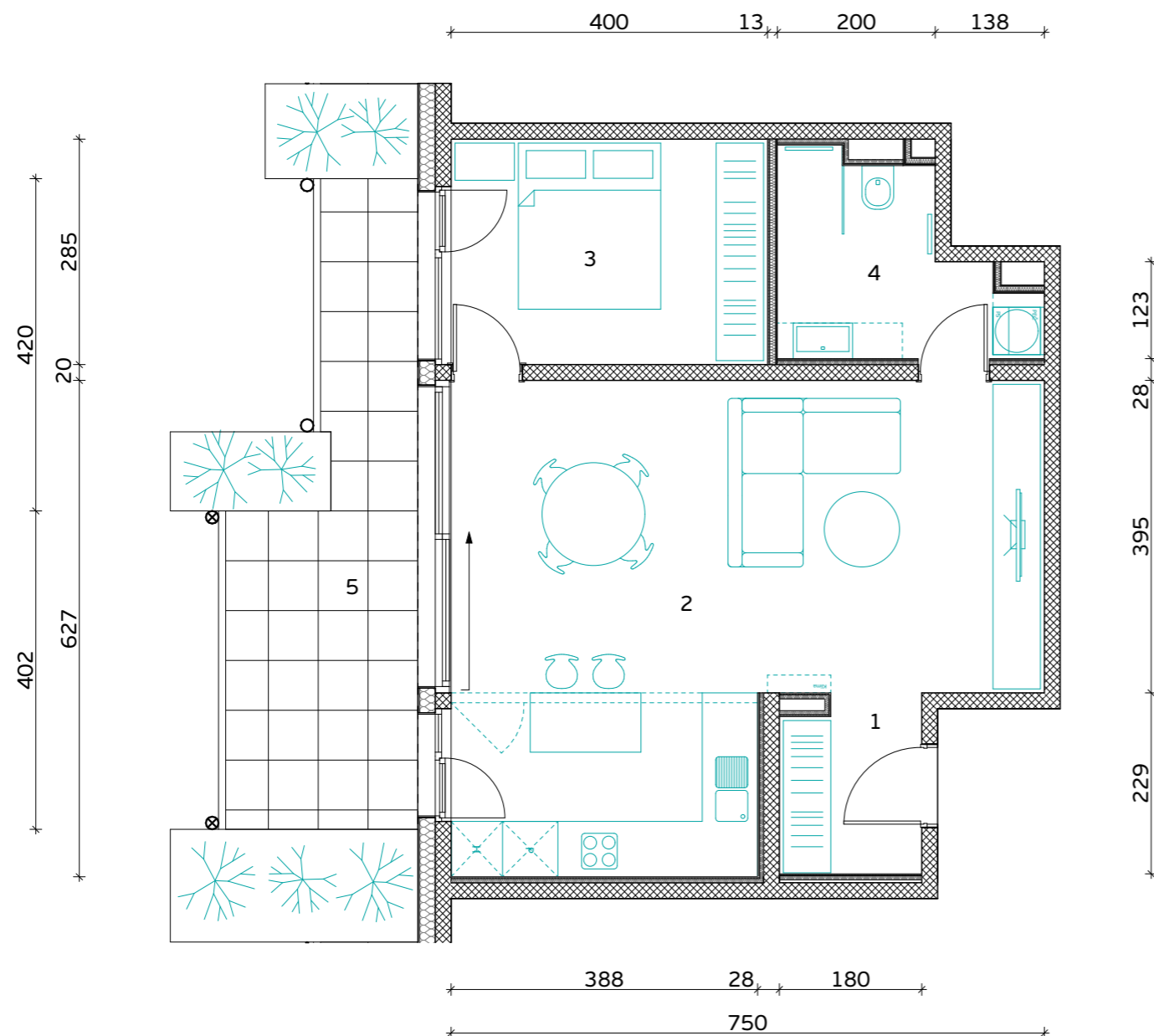
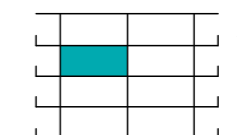


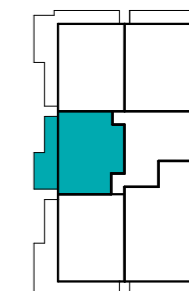
Orientacija stanovanja



Skica naselja



Položaj stanovanja v stavbi - prerez



Položaj stanovanja v nadstropju - tloris

STAVBA "F" - 2. NADSTROPJE

STANOVANJE F-2-3

1. PREDPROSTOR	4.0 m ²
2. BIVALNI PROSTOR	38.7 m ²
3. SPALNICA	11.4 m ²
4. KOPALNICA	6.6 m ²

STANOVANJSKA POVRŠINA **60.7 m²**

5. TERASA (NADKRITA)	14.6 m ²
6. SHRAMBA ZA KOLESARJE	3.5 m ²

SKUPNA POVRŠINA **78.8 m²**

PARKIRNO MESTO 1 PM

VIŠEČI VRTOVI 8.8 m²



PRVAHIŠA

Družba za razvoj nepremičninskih projektov

INVESTITOR: **JURČKOVO NASELJE d.o.o.**

PRODAJALEC: **PRVA HIŠA d.o.o.**

Bravničarjeva ulica 13, 1000 Ljubljana

+386 (0)1 292 65 00

info@prvahisa.si

www.jurckovo-naselje.si

MERILO

