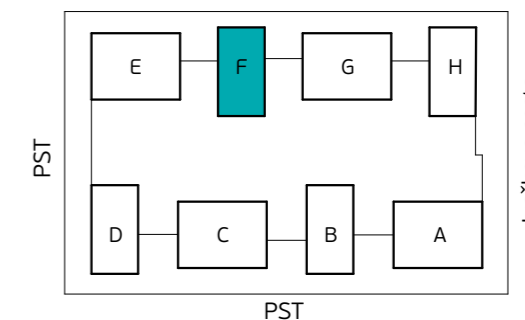
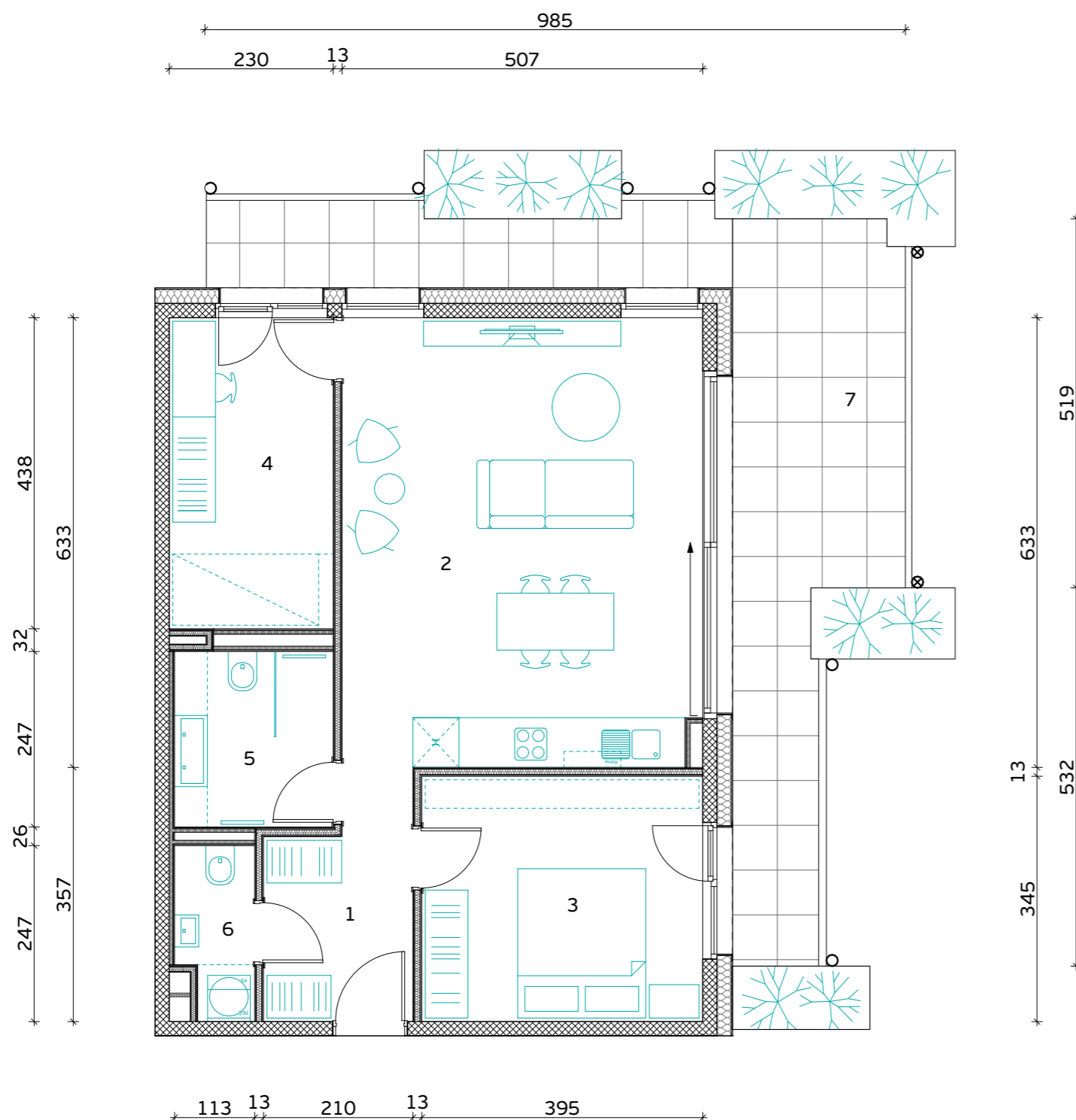
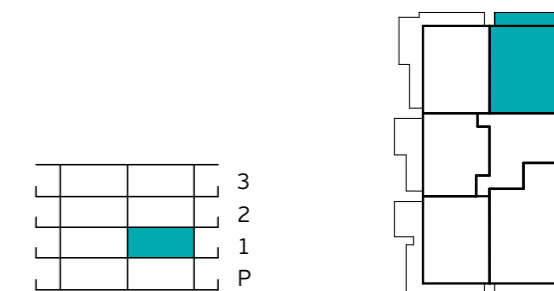


Orientacija stanovanja



Skica naselja



Položaj stanovanja v stavbi - prerez

Položaj stanovanja v nadstropju - tloris

STAVBA "F" - 1. NADSTROPJE

STANOVANJE F-1-5

1. PREDPROSTOR	5.5 m ²
2. BIVALNI PROSTOR	32.8 m ²
3. SPALNICA	13.6 m ²
4. KABINET	10.1 m ²
5. KOPALNICA	5.5 m ²
6. WC IN UTILITY	2.4 m ²

STANOVANJSKA POVRŠINA 69.9 m²

7. TERASA (NADKRITA)	26.7 m ²
8. ZASEBNA KOLESARNICA	4.8 m ²

SKUPNA POVRŠINA 101.4 m²

PARKIRNO MESTO 1 PM

VIŠEČI VRTOVI 10 m²



PRVAHIŠA

Družba za razvoj nepremičninskih projektov

INVESTITOR: **JURČKOVO NASELJE d.o.o.**

PRODAJALEC: **PRVA HIŠA d.o.o.**

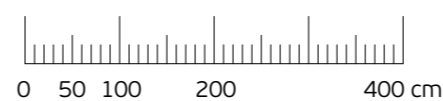
Bravničarjeva ulica 13, 1000 Ljubljana

+386 (0)1 292 65 00

info@prvahisa.si

www.jurckovo-naselje.si

MERILO



Komercialna skica in vrisana stanovanjska oprema sta informativne narave. Investitor si pridržuje pravico do sprememb, ki ne vplivajo na funkcionalnost stanovanj.