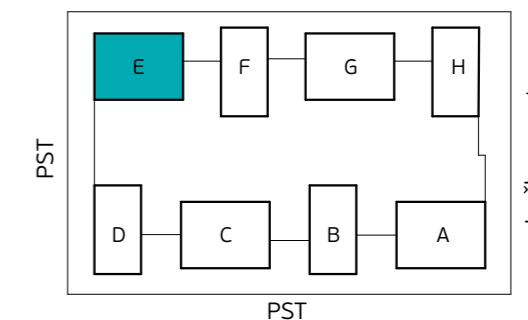
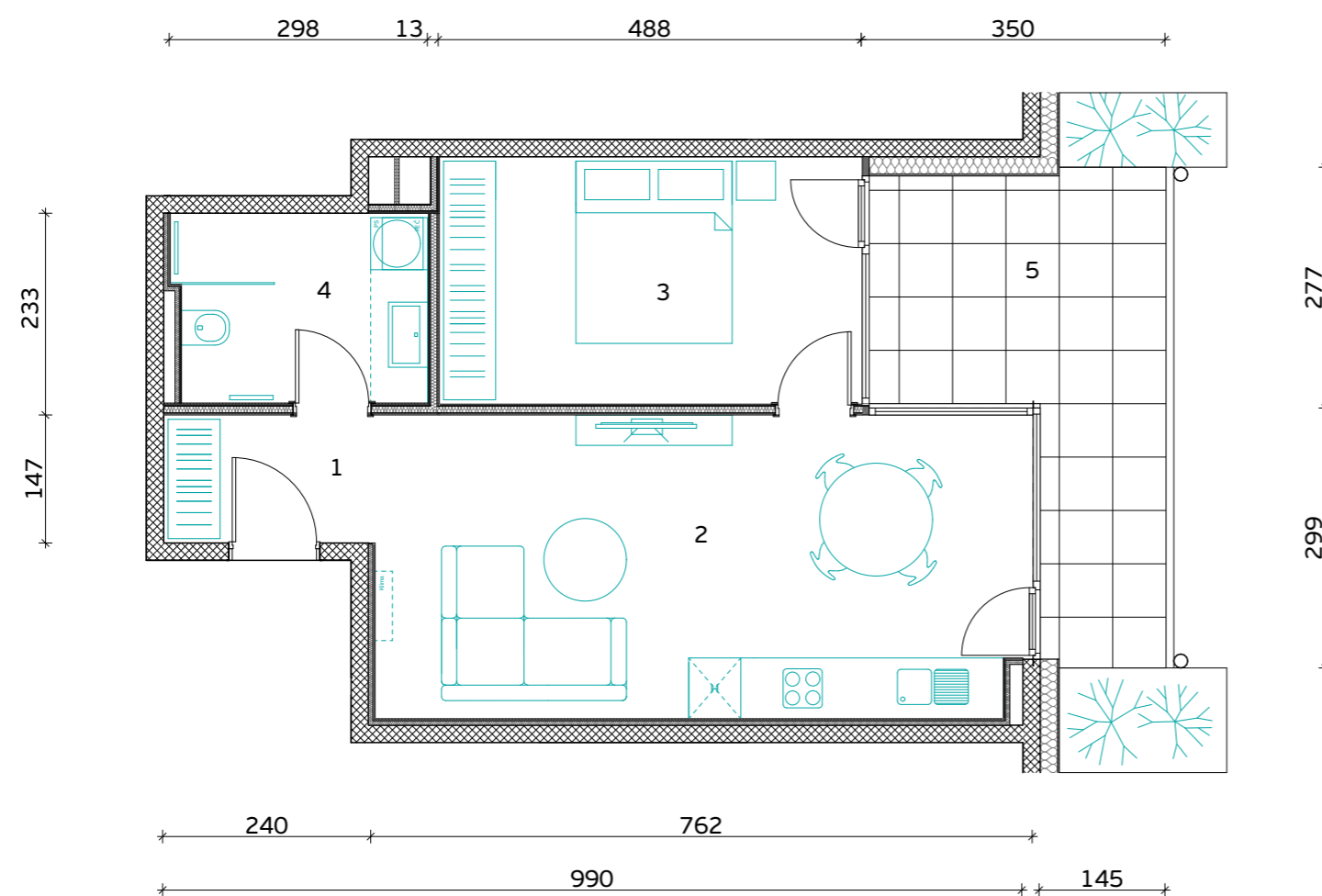
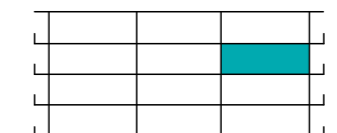


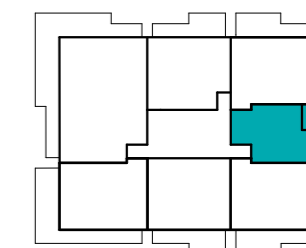
Orientacija stanovanja



Skica naselja



Položaj stanovanja v stavbi - prerez



Položaj stanovanja v nadstropju - tloris

STAVBA "E" - 2. NADSTROPJE

STANOVANJE E-2-7

1. PREDPROSTOR	3.6 m ²
2. BIVALNI PROSTOR	26.1 m ²
3. SPALNICA	14.0 m ²
4. KOPALNICA	6.5 m ²

STANOVANJSKA POVRŠINA 50.2 m²

5. TERASA (NADKRITA)	13.3 m ²
6. SHRAMBA ZA KOLESA	3.5 m ²

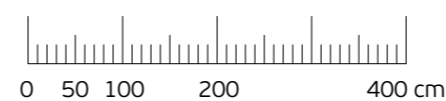
SKUPNA POVRŠINA 67.0 m²

PARKIRNO MESTO 1 PM

VISEČI VRTOVI 4.0 m²

Komercialna skica in vrisana stanovanjska oprema sta informativne narave. Investitor si pridržuje pravico do sprememb, ki ne vplivajo na funkcionalnost stanovanj.

MERILO



PRVA HIŠA

Družba za razvoj nepremičninskih projektov

INVESTITOR: **JURČKOVO NASELJE d.o.o.**

PRODAJALEC: **PRVA HIŠA d.o.o.**

Bravničarjeva ulica 13, 1000 Ljubljana

+386 (0)1 292 65 00

info@prvahisa.si

www.jurckovo-naselje.si