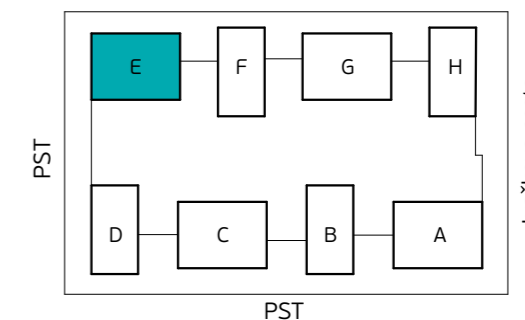
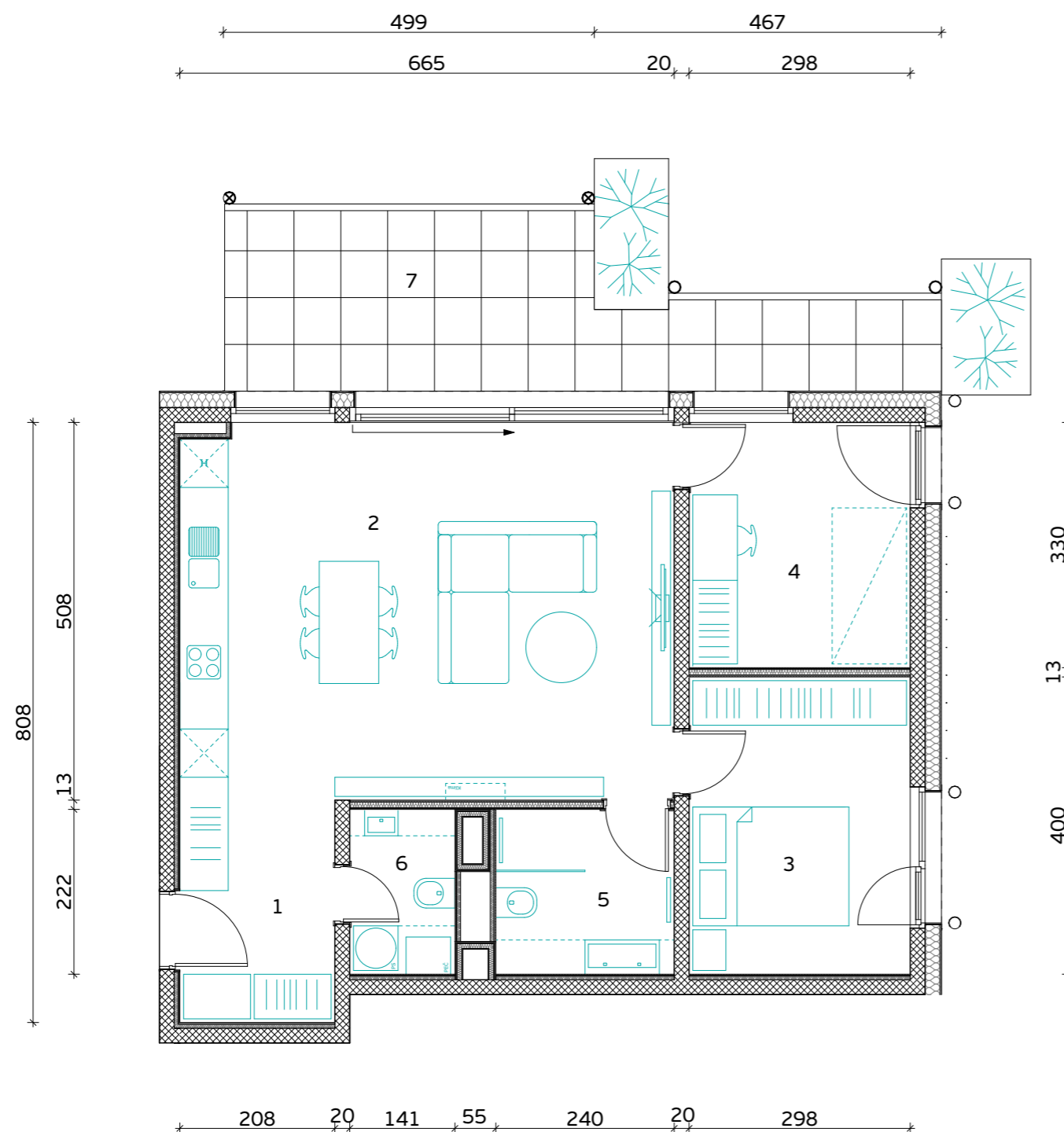
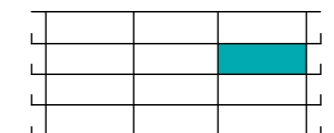


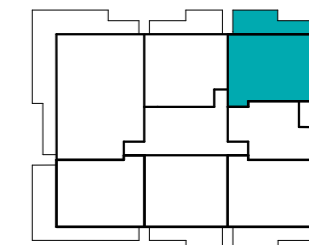
Orientacija stanovanja



Skica naselja



Položaj stanovanja v stavbi - prerez



Položaj stanovanja v nadstropju - tloris

STAVBA "E" - 2. NADSTROPJE

STANOVANJE E-2-6

| | |
|--------------------|---------------------|
| 1. PREDPROSTOR | 6.2 m ² |
| 2. BIVALNI PROSTOR | 33.6 m ² |
| 3. SPALNICA | 11.9 m ² |
| 4. KABINET | 9.8 m ² |
| 5. KOPALNICA | 5.3 m ² |
| 6. WC IN UTILITY | 3.0 m ² |

STANOVANJSKA POVRŠINA 69.8 m²

| | |
|----------------------|---------------------|
| 7. TERASA (NADKRITA) | 17.5 m ² |
| 8. SHRAMBA ZA KOLESA | 4.8 m ² |

SKUPNA POVRŠINA 92.1 m²

PARKIRNO MESTO 1 PM

VIŠEČI VRTOVI 4.2 m²



PRVAHIŠA

Družba za razvoj nepremičninskih projektov

INVESTITOR: **JURČKOVO NASELJE d.o.o.**

PRODAJALEC: **PRVA HIŠA d.o.o.**

Bravničarjeva ulica 13, 1000 Ljubljana

+386 (0)1 292 65 00

info@prvahisa.si

www.jurckovo-naselje.si

Komercialna skica in vrisana stanovanjska oprema sta informativne narave. Investitor si pridržuje pravico do sprememb, ki ne vplivajo na funkcionalnost stanovanj.

MERILO

