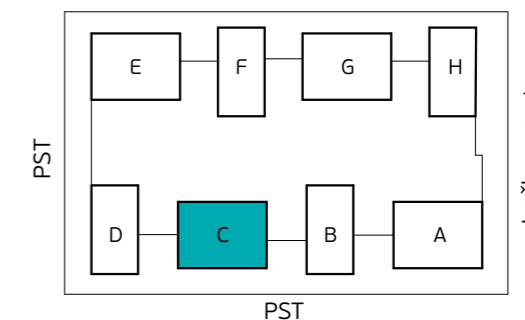
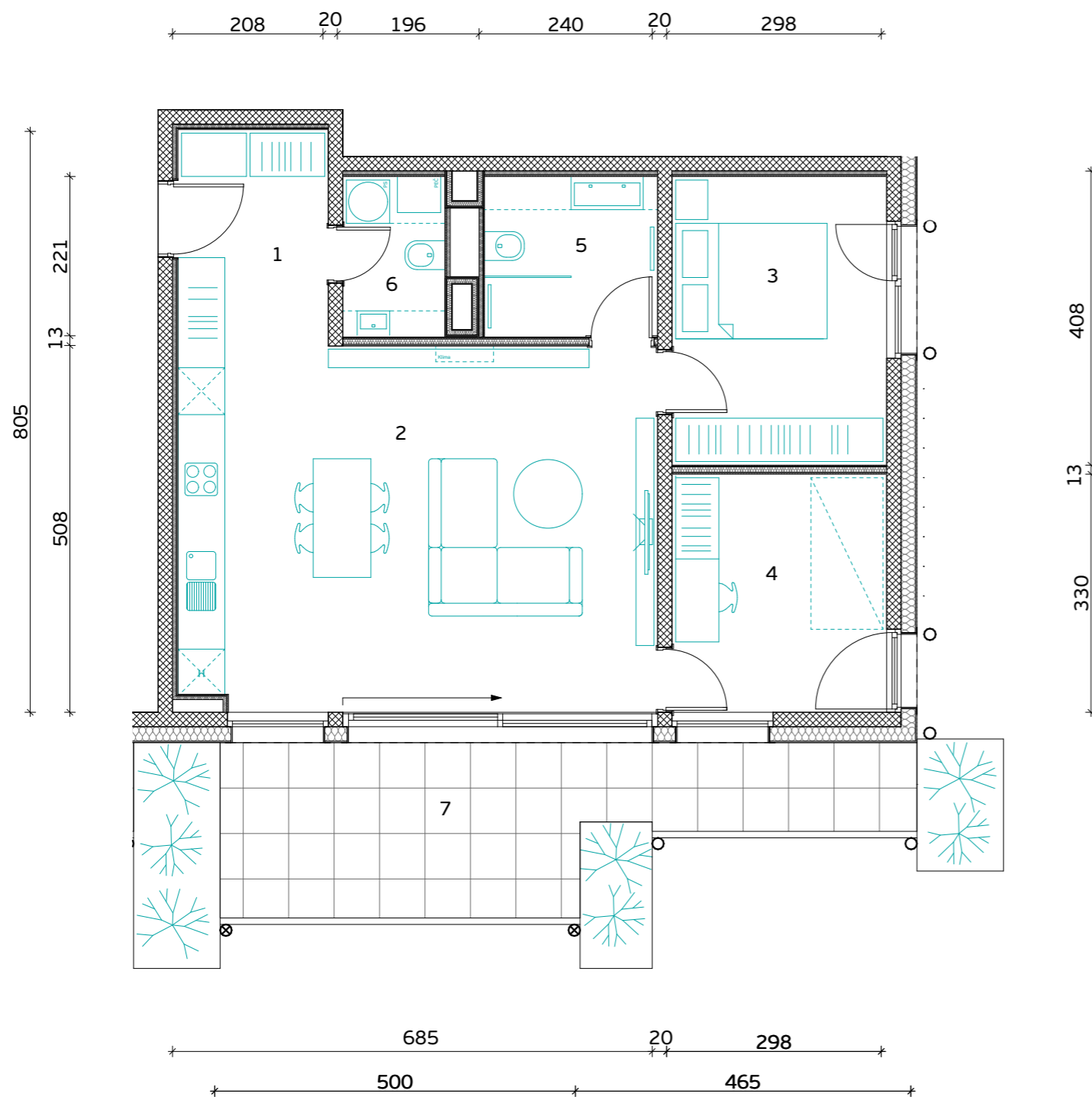
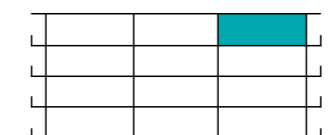


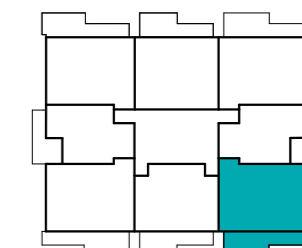
Orientacija stanovanja



Skica naselja



Položaj stanovanja v stavbi - prerez



Položaj stanovanja v nadstropju - tloris

STAVBA "C" - 3. NADSTROPJE

STANOVANJE C-3-1

1. PREDPROSTOR	6.2 m ²
2. BIVALNI PROSTOR	33.6 m ²
3. SPALNICA	11.9 m ²
4. KABINET	9.8 m ²
5. KOPALNICA	5.3 m ²
6. WC IN UTILITY	3.1 m ²

STANOVANJSKA POVRŠINA 69.9 m²

7. TERASA (NADKRITA)	17.5 m ²
8. SHRAMBA ZA KOLESA	6.6 m ²

SKUPNA POVRŠINA 94.0 m²

PARKIRNO MESTO 1 PM

VISEČI VRTOVI 8.0 m²



PRVAHIŠA

Družba za razvoj nepremičninskih projektov

INVESTITOR: **JURČKOVO NASELJE d.o.o.**

PRODAJALEC: **PRVA HIŠA d.o.o.**

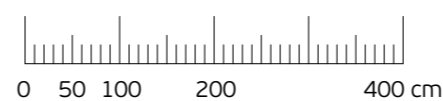
Bravničarjeva ulica 13, 1000 Ljubljana

+386 (0)1 292 65 00

info@prvahisa.si

www.jurckovo-naselje.si

MERILO



Komercialna skica in vrisana stanovanjska oprema sta informativne narave. Investitor si pridržuje pravico do sprememb, ki ne vplivajo na funkcionalnost stanovanj.