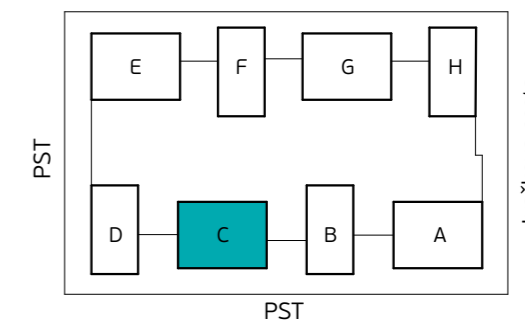
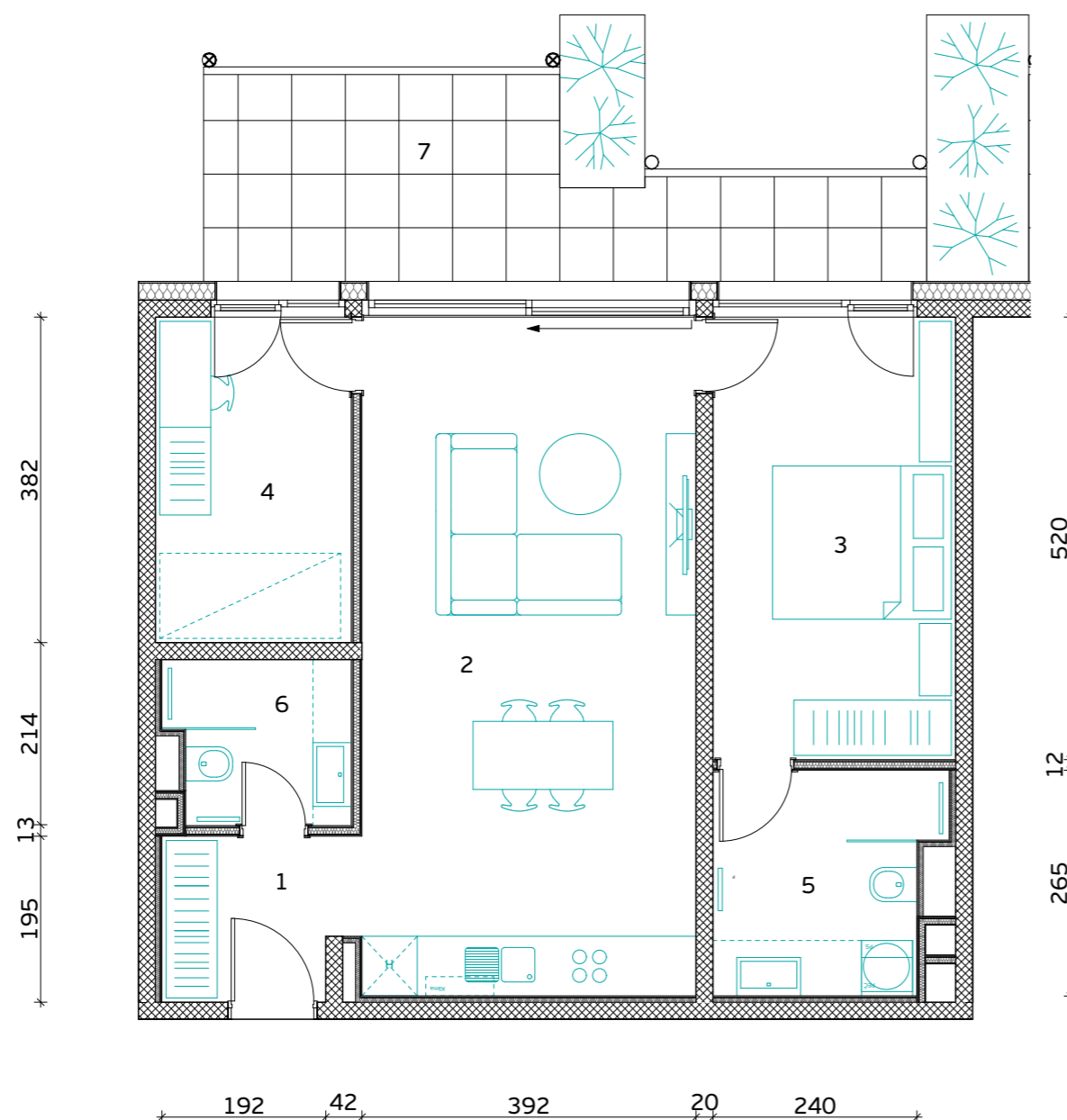
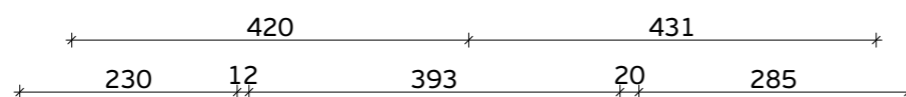
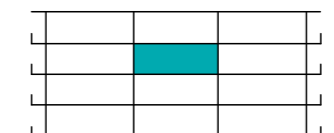


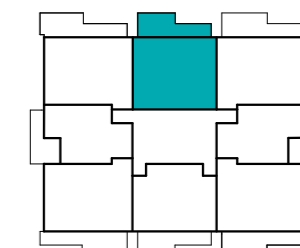
Orientacija stanovanja



Skica naselja



Položaj stanovanja v stavbi - prerez



Položaj stanovanja v nadstropju - tloris

STAVBA "C" - 2. NADSTROPJE

STANOVANJE C-2-6

1. PREDPROSTOR	4.3 m ²
2. BIVALNI PROSTOR	31.4 m ²
3. SPALNICA	14.8 m ²
4. KABINET	8.8 m ²
5. KOPALNICA 1	6.6 m ²
6. KOPALNICA 2	4.0 m ²

STANOVANJSKA POVRŠINA 69.9 m²

7. TERASA (NADKRITA)	15.1 m ²
8. SHRAMBA ZA KOLESA	6.1 m ²

SKUPNA POVRŠINA 91.1 m²

PARKIRNO MESTO 1 PM

VIŠEČI VRTOVI 5.8 m²



PRVA HIŠA

Družba za razvoj nepremičninskih projektov

INVESTITOR: **JURČKOVO NASELJE d.o.o.**

PRODAJALEC: **PRVA HIŠA d.o.o.**

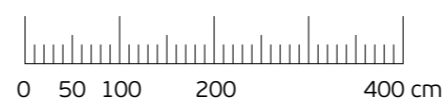
Bravničarjeva ulica 13, 1000 Ljubljana

+386 (0)1 292 65 00

info@prvahisa.si

www.jurckovo-naselje.si

MERILO



Komercialna skica in vrisana stanovanjska oprema sta informativne narave. Investitor si pridržuje pravico do sprememb, ki ne vplivajo na funkcionalnost stanovanj.