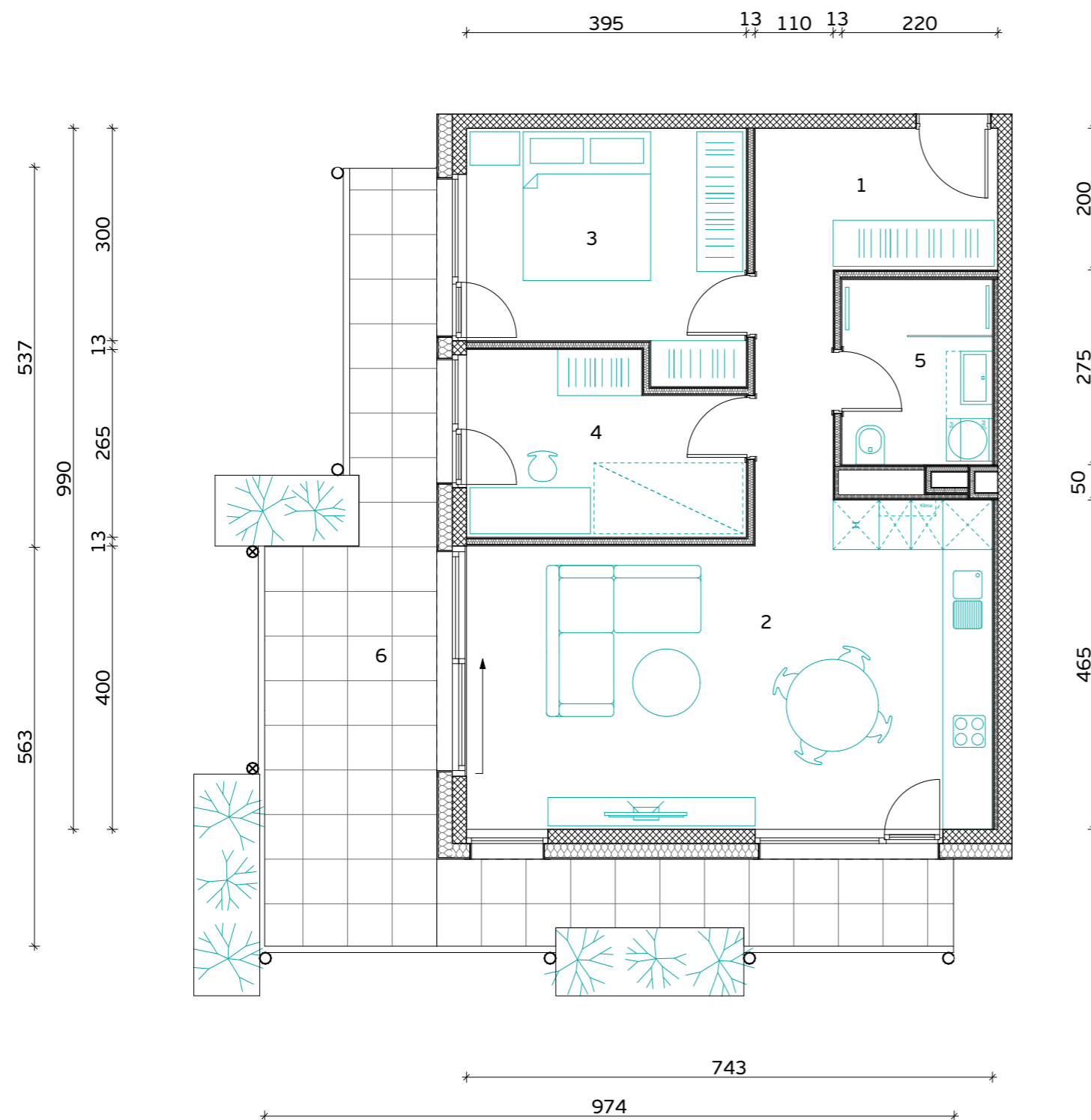
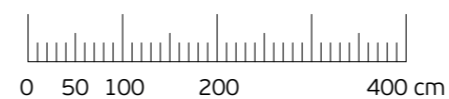


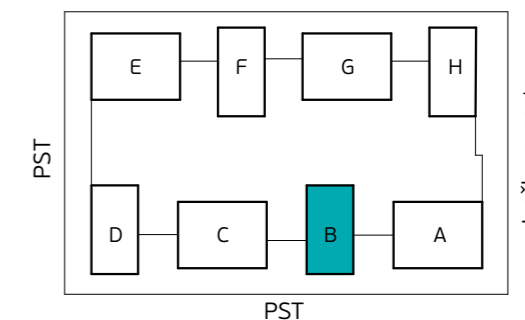
Orientacija stanovanja



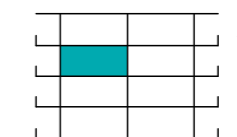
MERILO



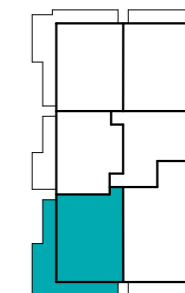
Komercialna skica in vrisana stanovanjska oprema sta informativne narave. Investitor si pridruzuje pravico do sprememb, ki ne vplivajo na funkcionalnost stanovanj.



Skica naselja



Položaj stanovanja v stavbi - prerez



Položaj stanovanja v nadstropju - tloris

**STAVBA "B" - 2. NADSTROPJE**

**STANOVANJE B-2-2**

1. PREDPROSTOR	6.8 m <sup>2</sup>
2. BIVALNI PROSTOR	35.5 m <sup>2</sup>
3. SPALNICA	12.4 m <sup>2</sup>
4. KABINET	9.5 m <sup>2</sup>
5. KOPALNICA	5.6 m <sup>2</sup>

**STANOVANJSKA POVRŠINA 69.8 m<sup>2</sup>**

6. TERASA (NADKRITA)	28.3 m <sup>2</sup>
7. SHRAMBA ZA KOLESA	4.0 m <sup>2</sup>

**SKUPNA POVRŠINA 102.1 m<sup>2</sup>**

PARKIRNO MESTO 1 PM

VISEČI VRTOVI 7.7 m<sup>2</sup>



**PRVAHIŠA**

Družba za razvoj nepremičninskih projektov

INVESTITOR: **JURČKOVO NASELJE d.o.o.**

PRODAJALEC: **PRVA HIŠA d.o.o.**

Bravničarjeva ulica 13, 1000 Ljubljana

+386 (0)1 292 65 00

info@prvahisa.si

www.jurckovo-naselje.si