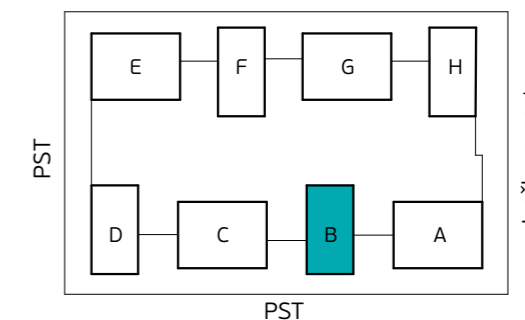
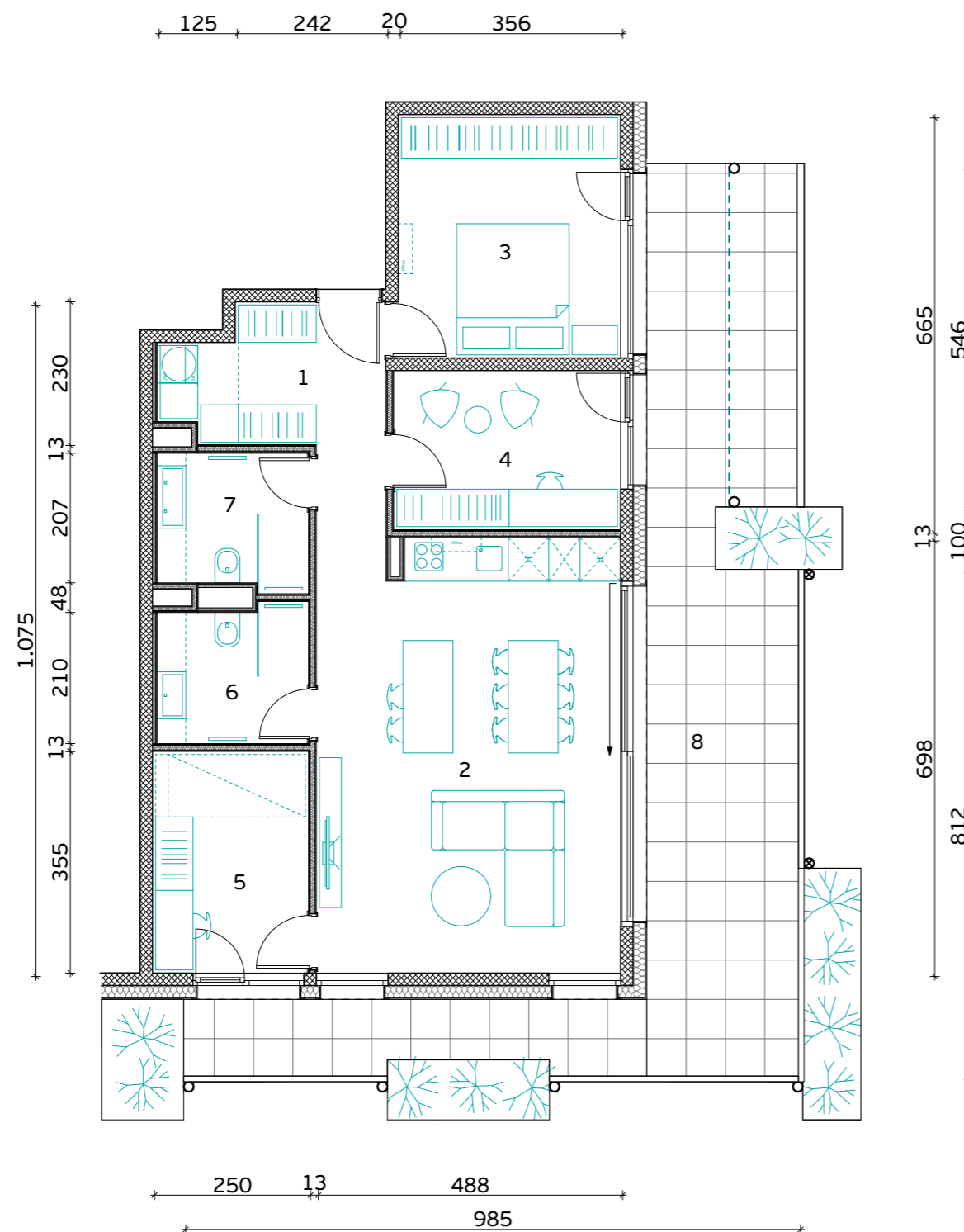


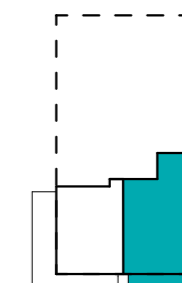
Orientacija stanovanja



Skica naselja



Položaj stanovanja v stavbi - prerez



Položaj stanovanja v nadstropju - tloris

STAVBA "B" - PRITLIČJE

STANOVANJE B-0-1

1. PREDPROSTOR	7.4 m ²
2. BIVALNI PROSTOR	35.5 m ²
3. SPALNICA	13.9 m ²
4. KABINET 1	9.3 m ²
5. KABINET 2	8.9 m ²
6. KOPALNICA 1	5.3 m ²
7. KOPALNICA 2	5.2 m ²

STANOVANJSKA POVRŠINA 85.5 m²

8. TERASA (NADKRITA)	35.3 m ²
8. TERASA	6.5 m ²
9. SHRAMBA ZA KOLES	6.3 m ²

SKUPNA POVRŠINA 133.6 m²

PARKIRNO MESTO 2 PM

VIŠEČI VRTOVI 11.1 m²



PRVAHIŠA

Družba za razvoj nepremičninskih projektov

INVESTITOR: **JURČKOVO NASELJE d.o.o.**

PRODAJALEC: **PRVA HIŠA d.o.o.**

Bravničarjeva ulica 13, 1000 Ljubljana

+386 (0)1 292 65 00

info@prvahisa.si

www.jurckovo-naselje.si

Komercialna skica in vrisana stanovanjska oprema sta informativne narave. Investitor si pridržuje pravico do sprememb, ki ne vplivajo na funkcionalnost stanovanj.

MERILO

