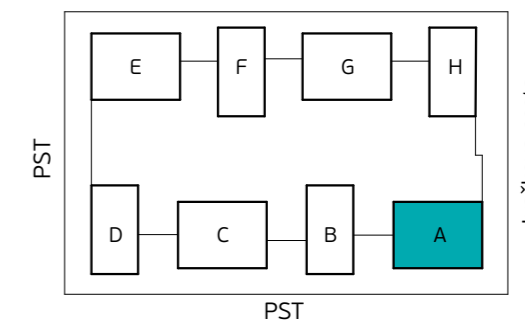
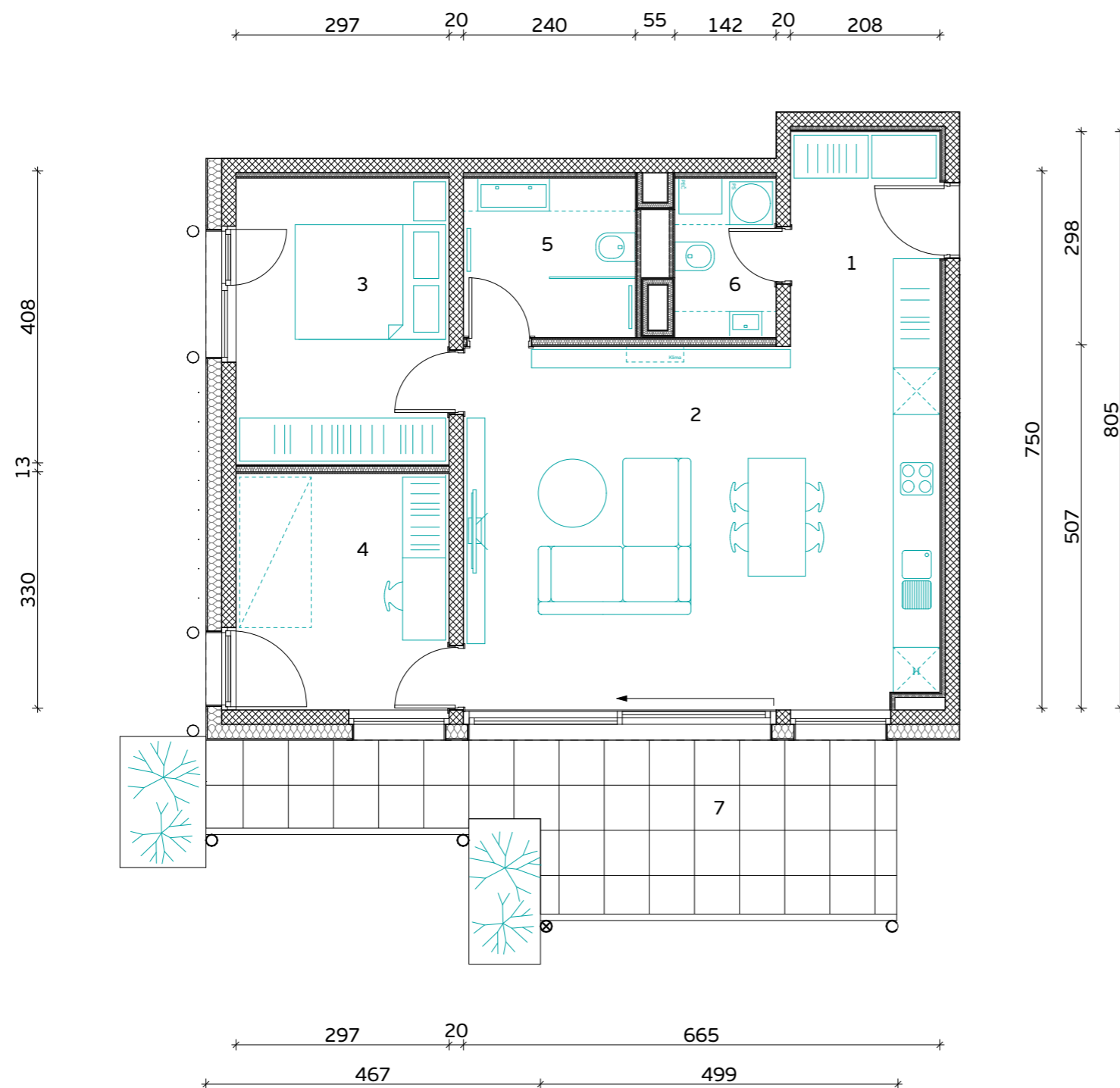
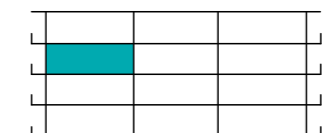


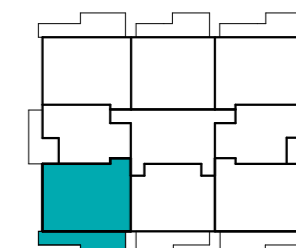
Orientacija stanovanja



Skica naselja



Položaj stanovanja v stavbi - prerez



Položaj stanovanja v nadstropju - tloris

**STAVBA "A" - 2. NADSTROPJE**

**STANOVANJE A-2-3**

1. PREDPROSTOR	6.2 m <sup>2</sup>
2. BIVALNI PROSTOR	33.6 m <sup>2</sup>
3. SPALNICA	11.9 m <sup>2</sup>
4. KABINET	9.8 m <sup>2</sup>
5. KOPALNICA	5.3 m <sup>2</sup>
6. WC IN UTILITY	3.0 m <sup>2</sup>

**STANOVANJSKA POVRŠINA 69.8 m<sup>2</sup>**

7. TERASA (NADKRITA)	17.5 m <sup>2</sup>
8. SHRAMBA ZA KOLESA	5.8 m <sup>2</sup>

**SKUPNA POVRŠINA 93.1 m<sup>2</sup>**

PARKIRNO MESTO 1 PM

VIŠEČI VRTOVI 4.2 m<sup>2</sup>



**PRVAHIŠA**

Družba za razvoj nepremičninskih projektov

INVESTITOR: **JURČKOVO NASELJE d.o.o.**

PRODAJALEC: **PRVA HIŠA d.o.o.**

Bravničarjeva ulica 13, 1000 Ljubljana

+386 (0)1 292 65 00

info@prvahisa.si

www.jurckovo-naselje.si

Komercialna skica in vrisana stanovanjska oprema sta informativne narave. Investitor si pridržuje pravico do sprememb, ki ne vplivajo na funkcionalnost stanovanj.

MERILO

